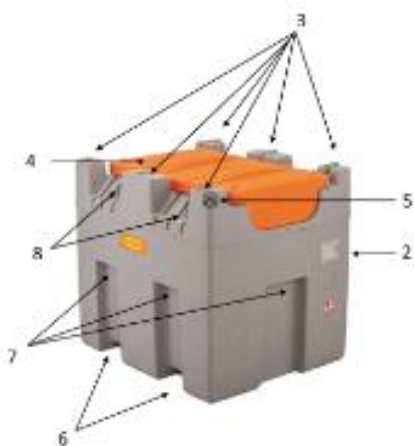


## CUBE Easy Mobil 980 ADR PREMIUM

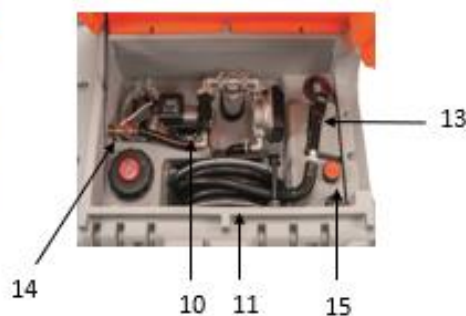
HOMOLOGUÉ  
ADR



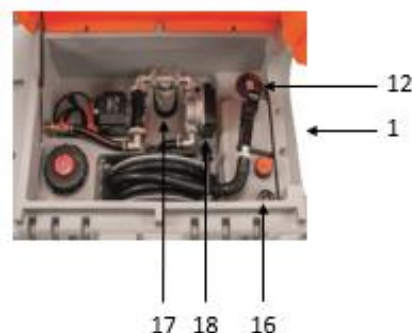
**BiPump 12 V**



**Cematic Duo 24/12 V**



**Cematic 72 230 V**



Désignation	Dimensions en cm			Poids en kg	Référence
	L	I	h		
CUBE Easy Mobil 980 ADR Premium, BiPump 12 V, capot	130	112	118	145	11633F
CUBE Easy Mobil 980 ADR Premium, Cematic Duo 24/12 V, capot	130	112	118	145	11635F
CUBE Easy Mobil 980 ADR Premium, Cematic 72 230 V, capot	130	112	118	145	11637F

1	Réservoir intérieur en PE avec paroi anti-roulis
2	Enveloppe secondaire de rétention en PE
3	6 plots pour empilage à vide
4	Capot en PE
5	Témoin optique de fuite
6	Passage de fourches pour chariot élévateur
7	Poignées de manutention à vide
8	2 fermetures à levier cadennassables en acier inox
9	Couvercle d'inspection Ø 150 mm avec soupape de surpression/ventilation 2" intégrée
10	Pompe gasoil selon choix
11	Enrouleur automatique avec 8 m de flexible de refoulement gasoil DN 25
12	Support pistolet gasoil avec collecteur anti-gouttes
13	Pistolet automatique gasoil avec raccord tournant
14	Vanne coupe-circuit
15	Bouchon de remplissage 2"
16	Jauge de niveau à cadran lecture verticale
17	Filtre à eau et particules 30 µm
18	Compteur mécanique 3 chiffres avec totalisateur et molette RAZ

<b>RESERVOIR POUR GASOIL</b>			
<b>Matériaux employés</b>	Polyéthylène gris simple paroi résistant aux UV		
<b>Epaisseur matière</b>	7 mm pour la cuve intérieure, 4 mm pour le bac de rétention		
<b>Produits admissibles</b>	Gasoil (HVO, XTL), GNR, Fioul		
<b>Densité liquide maximum admissible</b>	1,15 kg / dm <sup>3</sup>		
<b>Plage de température d'utilisation</b>	-20° C à +40° C		
<b>Cloison anti-vague</b>	Oui		
	<b>Pompe BiPump 12 V</b>	<b>Pompe Cematic Duo 24/12 V</b>	<b>Pompe Cematic 72 230 V</b>
<b>Matériaux employés</b>	Acier, fonte, aluminium, résine acétale		
<b>Produits admissibles</b>	Gasoil (HVO, XTL), GNR, Fioul		
<b>Débit</b>	80 l/min	70/35 l/min	72 l/min
<b>Pression maxi</b>	1,7 bar	2/2,6 bar	2,9 bar
<b>Hauteur d'aspi maxi</b>	4 mètres		
<b>Tension</b>	12 V	24/12 V	230 V
<b>Intensité</b>	44 A	16/25 A	4,2 A
<b>Puissance</b>	500 W	150/420 W	500 W
<b>Viscosité maxi</b>	5,35 cSt		
<b>Vitesse de rotation maxi</b>	2 200 tr/min	3 600 / 1 800 tr/min	2 900 tr/min
<b>Indice de protection</b>	IP 55		
<b>Niveau sonore</b>	Inférieur à 70 dB		
<b>Temps de cycle maxi</b>	30 minutes		
<b>Capacité fusible</b>	NC	NC	NA
<b>Plage de température d'utilisation</b>	-20 °C à +60°C		
<b>Raccord entrée sortie</b>	F 1"		
<b>Raccordement électrique</b>	4 m avec pinces croco	4 m avec pinces croco	2 m avec fiche murale
<b>Flexible de refoulement</b>	8 mètres DN 25 en caoutchouc montés sur enrouleur automatique		
<b>Flexible d'aspiration</b>	Flexible DN 25		
<b>Crépine</b>	Oui		
<b>Clapet anti-retour</b>	Non		
<b>Pistolet</b>	Automatique		
<b>Compteur</b>	Oui mécanique 3 chiffres		
<b>ENSEMBLE</b>			
<b>Vanne coupe circuit</b>	Oui		
<b>Manipulable en charge</b>	Oui (levable par chariot élévateur)		
<b>Gerbable</b>	Oui jusqu'à deux niveaux cuves vides uniquement		
<b>Transportable</b>	Oui		
<b>Stockage</b>	Rétention intégrée		